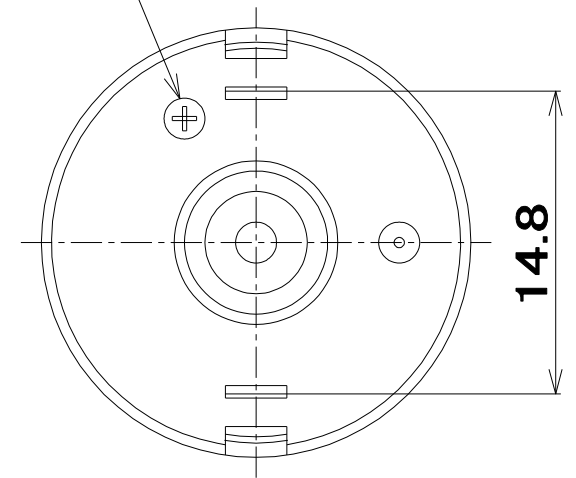


＋極表示



Terminal  
3\*0.4

2- $\Phi 1.3$

